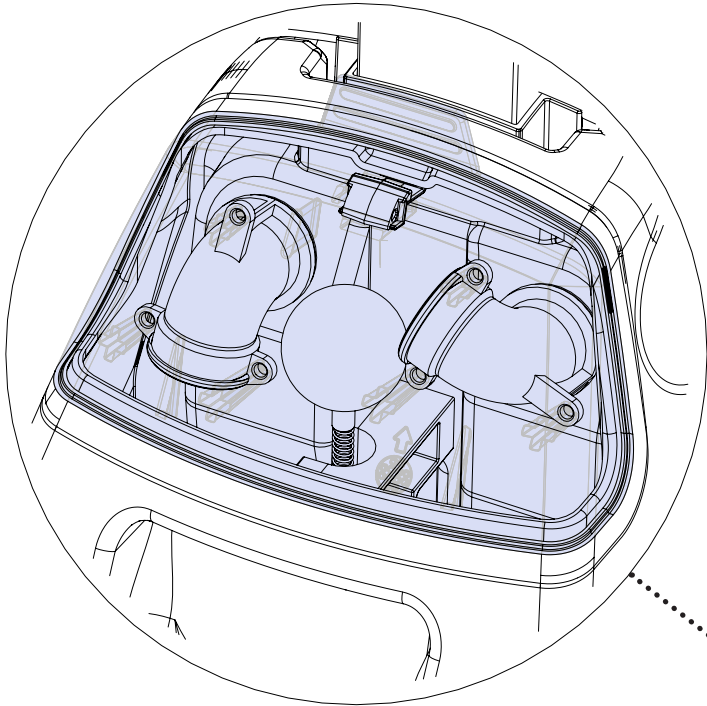
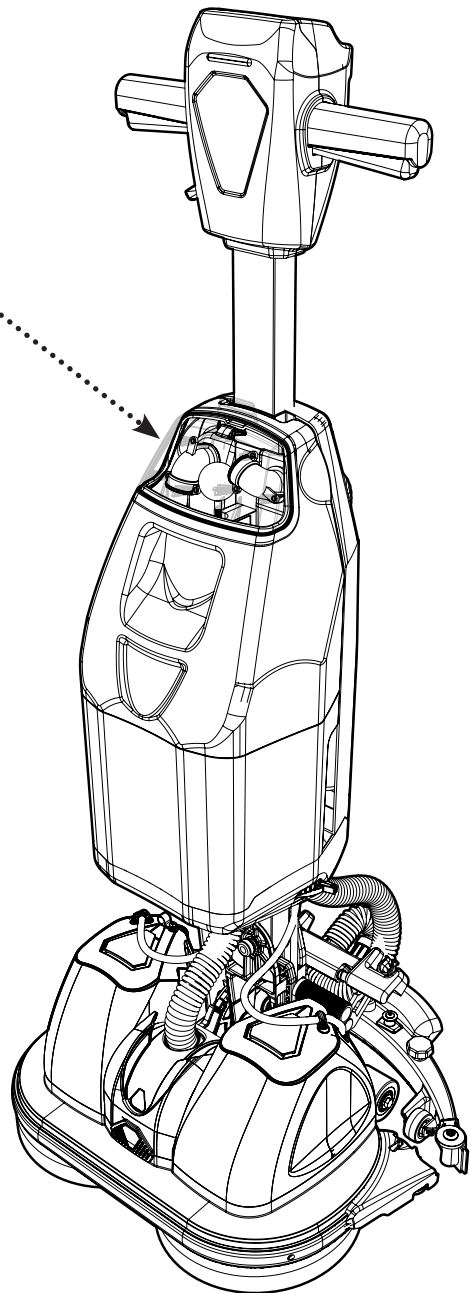
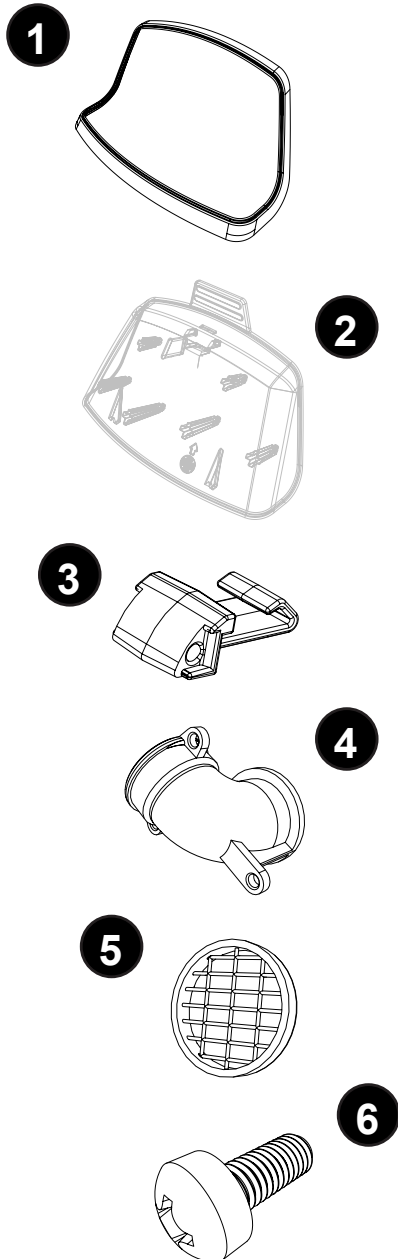


# Exploded Spares - Separator

Compact and Cordless Scrubber Dryer



Item Number	Item Description	Quantity
1	Seal Overmould	1
2	Separator Moulding	1
3	Spring Latch Moulding	1
4	Separator Port Moulding	2
5	Separator Filter	1
6	No.6 X 3/8 A2 S/ST Pozi Pan Tapper Screw	1



Revision	A04
Part Number	913837

**EN**

Any maintenance operation is to be carried out in a safe environment  
All electrical work is to be carried out by a competent person  
Move tank assembly  
Retain all nuts, screws and washers for refitting (if applicable)

**DE**

Sämtliche Wartungsarbeiten sind in einer sicheren Umgebung durchzuführen  
Alle Elektroarbeiten sind durch eine entsprechend befähigte Person durchzuführen  
Bewahren Sie alle Muttern, Schrauben und Unterlegscheiben zum Wiedereinbau sicher auf (falls zutreffend)

**FR**

Toute opération d'entretien doit être effectuée dans un environnement sécurisé  
Tous travaux électriques doivent être assurés par du personnel qualifié uniquement  
Déplacez l'ensemble réservoir  
Conservez tous les écrous, vis et rondelles en vue d'un (éventuel) remplacement

**NL**

Alle onderhoudswerkzaamheden moeten worden uitgevoerd in een veilige omgeving  
Alle elektrische werkzaamheden moeten worden uitgevoerd door een bevoegd persoon  
Verplaats de hoofdtank  
Bewaar alle moeren, schroeven en sluitringen voor hermontage (indien van toepassing)

**PT**

Qualquer operação de manutenção deve realizar-se num ambiente seguro  
Todo o trabalho eléctrico deve ser realizado por um técnico qualificado  
Mover o depósito principal  
Guardar todas as porcas, parafusos e anilhas para reinstalar (se aplicável)

**IT**

Tutti gli interventi di manutenzione devono essere effettuati in un ambiente sicuro  
Tutti gli interventi elettrici devono essere effettuati da personale competente  
Spostamento del gruppo serbatoio  
Conservare tutti i dadi, le viti e le rondelle per il rimontaggio (se applicabile)

**ES**

Toda operación de mantenimiento debe realizarse en un entorno seguro  
Todo trabajo eléctrico debe ser realizado por una persona competente  
Mover el conjunto de depósito  
Guardar todas las tuercas, tornillos y arandelas para volver a colocarlos (si corresponde)

**PL**

Wszystkie czynności konserwacyjne należy wykonywać w bezpiecznym środowisku  
Wszelkie prace elektryczne powinna wykonywać osoba kompetentna  
Przesunąć zespół zbiornika  
Zachować wszystkie nakrętki, śruby i podkładki do ponownego montażu (jeżeli dotyczy)

**SV**

Alla former av underhåll ska utföras i en säker miljö  
Allt elektriskt arbete ska utföras av en behörig person  
Flytta tankenheden  
Behåll alla muttrar, skruvar och brickor för reparation (om det är tillämpligt)

**FI**

Kaikki huoltotoimenpiteet on suoritettava turvallisessa ympäristössä  
Ammattitaitoisen henkilön on tehtävä kaikki sähkötyöt  
Siirrä säiliöyksikkö  
Säilytä kaikki mutterit, ruuvit ja prikat asennusta varten (jos käyttökelpoisia)

**DA**

Enhver form for vedligeholdelsesarbejde skal udføres i et sikkert miljø  
Alt elektrisk arbejde skal udføres af en kompetent person  
Flyt tankenheden  
Gem alle møtrikker, skruer og skiver til genmontering (hvis relevant)

