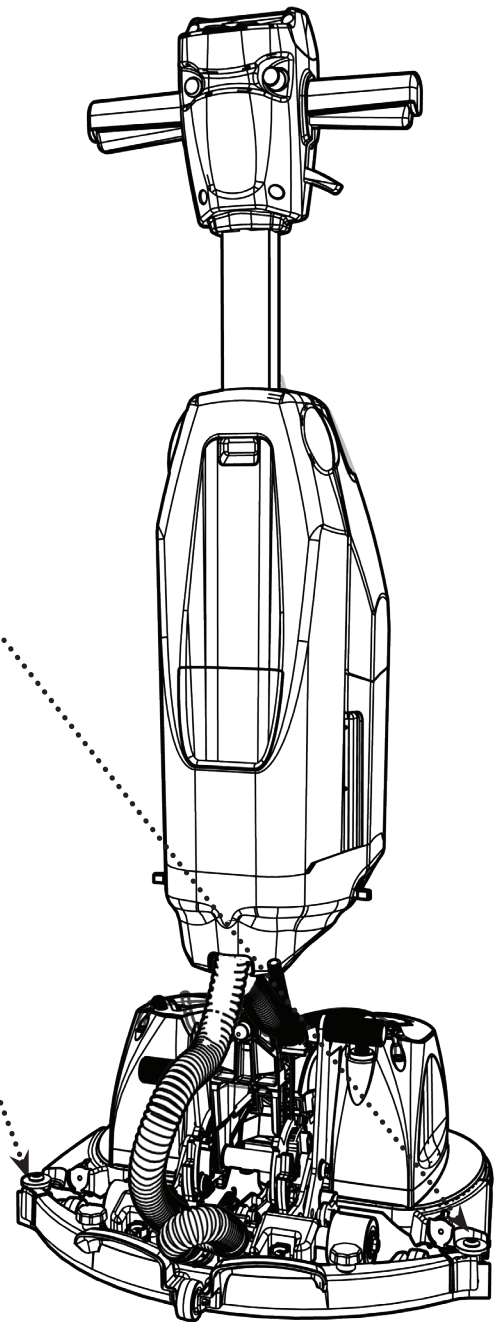
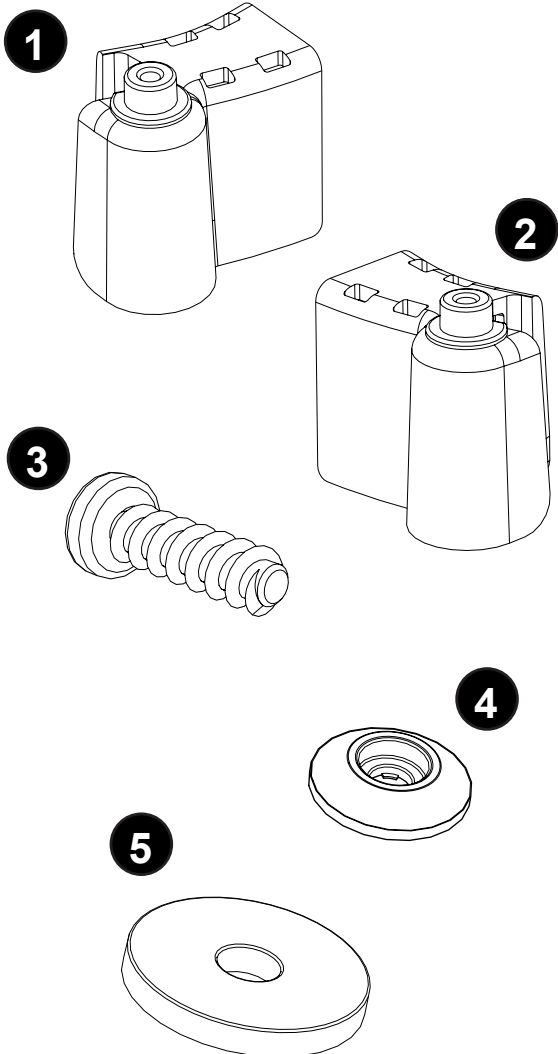
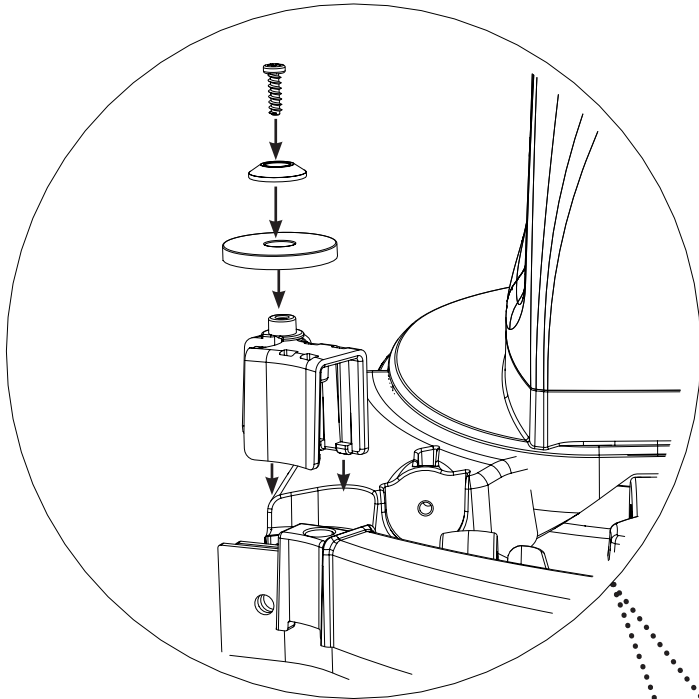




Exploded Spares - Floortool End Caps

Compact and Cordless Scrubber Dryer

Item Number	Item Description	Quantity
1	Left Hand Floor Tool Clip	1
2	Right Hand Floor Tool Clip	1
3	3.5 x 12mm Pozi Pan Screw	2
4	Nylon washer	2
5	Buffer Wheel	2



Revision	A04
Part Number	914145

EN

Any maintenance operation is to be carried out in a safe environment
All electrical work is to be carried out by a competent person
Move tank assembly
Retain all nuts, screws and washers for refitting (if applicable)

**DE**

Sämtliche Wartungsarbeiten sind in einer sicheren Umgebung durchzuführen
Alle Elektroarbeiten sind durch eine entsprechend befähigte Person durchzuführen
Bewahren Sie alle Muttern, Schrauben und Unterlegscheiben zum Wiedereinbau sicher auf (falls zutreffend)

**FR**

Toute opération d'entretien doit être effectuée dans un environnement sécurisé
Tous travaux électriques doivent être assurés par du personnel qualifié uniquement
Déplacez l'ensemble réservoir
Conservez tous les écrous, vis et rondelles en vue d'un (éventuel) remplacement

**NL**

Alle onderhoudswerkzaamheden moeten worden uitgevoerd in een veilige omgeving
Alle elektrische werkzaamheden moeten worden uitgevoerd door een bevoegd persoon
Verplaats de hoofdtank
Bewaar alle moeren, schroeven en sluitringen voor hermontage (indien van toepassing)

**PT**

Qualquer operação de manutenção deve realizar-se num ambiente seguro
Todo o trabalho eléctrico deve ser realizado por um técnico qualificado
Mover o depósito principal
Guardar todas as porcas, parafusos e anilhas para reinstalar (se aplicável)

**IT**

Tutti gli interventi di manutenzione devono essere effettuati in un ambiente sicuro
Tutti gli interventi elettrici devono essere effettuati da personale competente
Spostamento del gruppo serbatoio
Conservare tutti i dadi, le viti e le rondelle per il rimontaggio (se applicabile)

**ES**

Toda operación de mantenimiento debe realizarse en un entorno seguro
Todo trabajo eléctrico debe ser realizado por una persona competente
Mover el conjunto de depósito
Guardar todas las tuercas, tornillos y arandelas para volver a colocarlos (si corresponde)

**PL**

Wszystkie czynności konserwacyjne należy wykonywać w bezpiecznym środowisku
Wszelkie prace elektryczne powinna wykonywać osoba kompetentna
Przesunąć zespół zbiornika
Zachować wszystkie nakrętki, śruby i podkładki do ponownego montażu (jeżeli dotyczy)

**SV**

Alla former av underhåll ska utföras i en säker miljö
Allt elektriskt arbete ska utföras av en behörig person
Flytta tankenheden
Behåll alla muttrar, skruvar och brickor för reparation (om det är tillämpligt)

**FI**

Kaikki huoltotoimenpiteet on suoritettava turvallisessa ympäristössä
Ammattitaitoisen henkilön on tehtävä kaikki sähkötyöt
Siirrä säiliöyksikkö
Säilytä kaikki mutterit, ruuvit ja prikat asennusta varten (jos käyttökelpoisia)

**DA**

Enhver form for vedligeholdelsesarbejde skal udføres i et sikkert miljø
Alt elektrisk arbejde skal udføres af en kompetent person
Flyt tankenheden
Gem alle møtrikker, skruer og skiver til genmontering (hvis relevant)

